

Forma do pavimento COBERTURA - 2 SALAS (Nível 315)
escala 1:50

| Vigas | | | | |
|-------|--------------|---------------|------------|--|
| Nome | Seção (cm) | Elevação (cm) | Nível (cm) | |
| VC1 | 14x40 | 0 | 315 | |
| VC2 | 14x40 | 0 | 315 | |
| VC3 | 14x40 | 0 | 315 | |
| VC4 | 14x40 | 0 | 315 | |
| VC5 | 14x30 | 0 | 315 | |
| VC6 | T 20x60x30x8 | 0 | 315 | |
| VC7 | 14x40 | 0 | 315 | |
| VC8 | T 20x60x30x8 | 0 | 315 | |
| VC9 | 14x30 | 0 | 315 | |

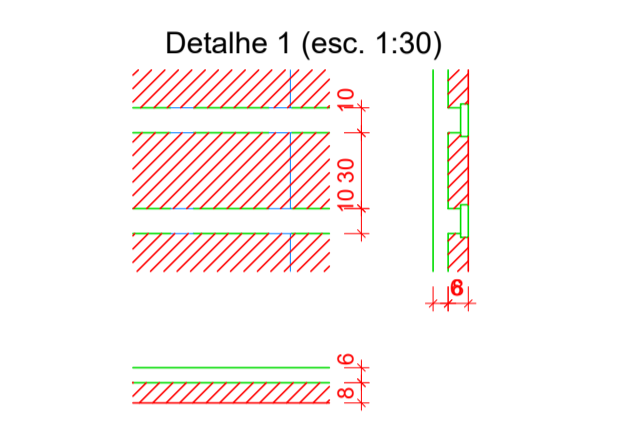
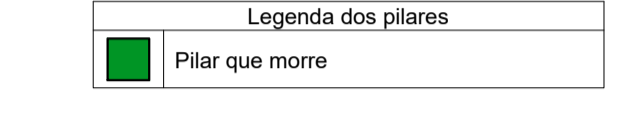
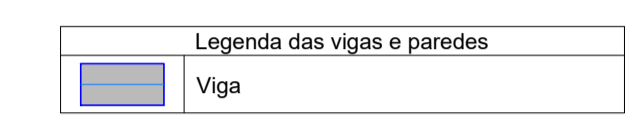
| Blocos de enchimento | | | | |
|----------------------|-------------------|-----------|----------------|------------|
| Detalhe | Tipo | Nome | Dimensões (cm) | Quantidade |
| 1 | EPS Unidirecional | B8/30/125 | 8 30 125 | 192 |

| Lajes | | | | | | | | |
|-------|-------------|-------------|---------------|------------|-----------------------|-----------|-----------|------------|
| Nome | Tipo | Altura (cm) | Elevação (cm) | Nível (cm) | Sobrecarga (kgf/m²) | | | Localizada |
| | | | | | Peso próprio (kgf/m²) | Adicional | Acidental | |
| L1 | Trelçada 1D | 14 | 0 | 315 | 201 | 182 | 10 | - |
| L2 | Trelçada 1D | 14 | 0 | 315 | 201 | 182 | 10 | - |
| L3 | Trelçada 1D | 14 | 0 | 315 | 201 | 182 | 10 | - |
| L4 | Trelçada 1D | 14 | 0 | 315 | 201 | 182 | 10 | - |

| Características dos materiais | |
|-------------------------------|---------------|
| fck (kgf/cm²) | Ecs (kgf/cm²) |
| 250 | 214500 |

Dimensão máxima do agregado = 19 mm

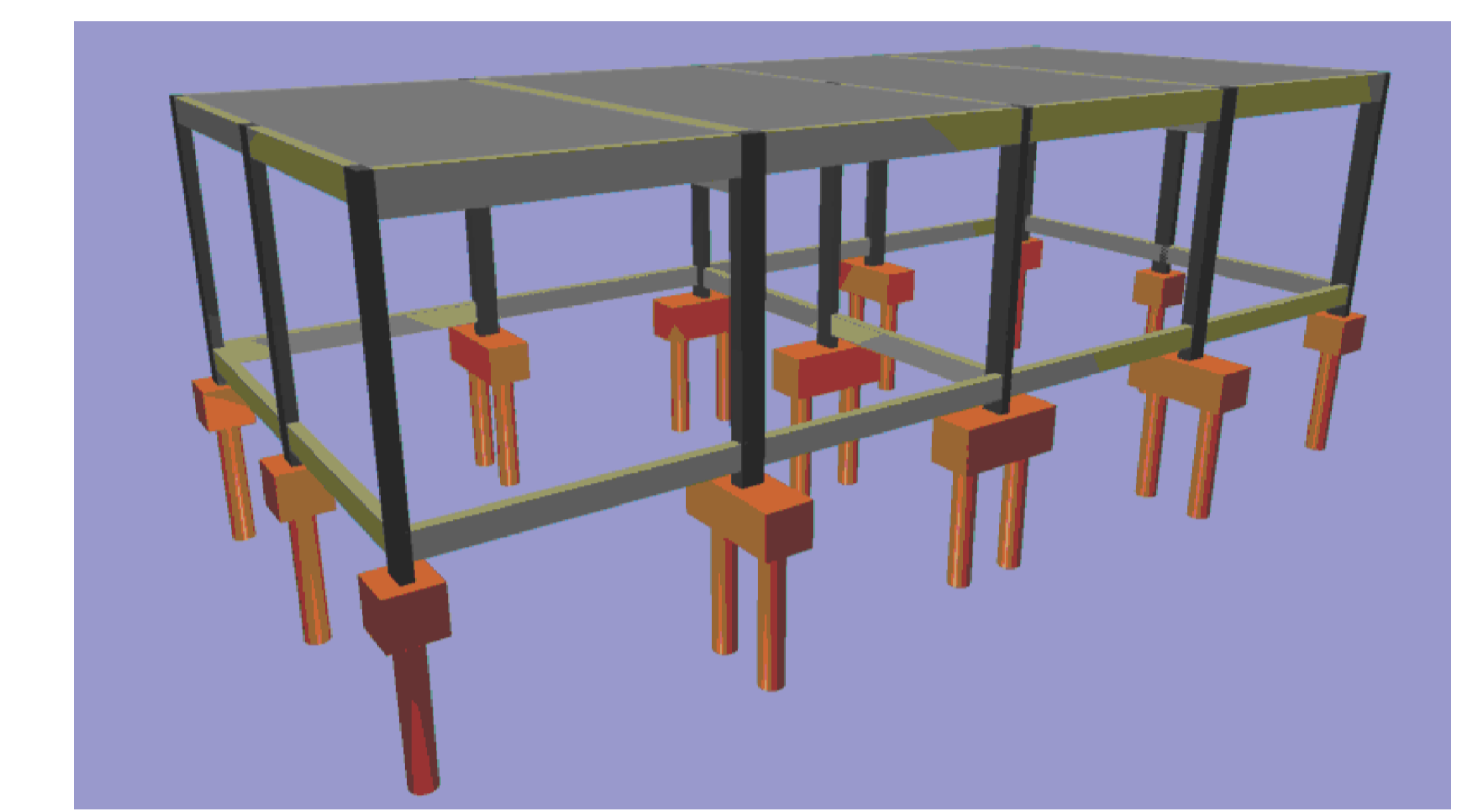
| Pilares | | | |
|---------|------------|---------------|------------|
| Nome | Seção (cm) | Elevação (cm) | Nível (cm) |
| P1 | 14x30 | 0 | 315 |
| P2 | 20x30 | 0 | 315 |
| P3 | 14x30 | 0 | 315 |
| P4 | 20x30 | 0 | 315 |
| P5 | 14x30 | 0 | 315 |
| P6 | 14x30 | 0 | 315 |
| P7 | 14x30 | 0 | 315 |
| P8 | 14x30 | 0 | 315 |
| P9 | 14x30 | 0 | 315 |
| P10 | 20x30 | 0 | 315 |
| P11 | 14x30 | 0 | 315 |
| P12 | 20x30 | 0 | 315 |
| P13 | 14x30 | 0 | 315 |



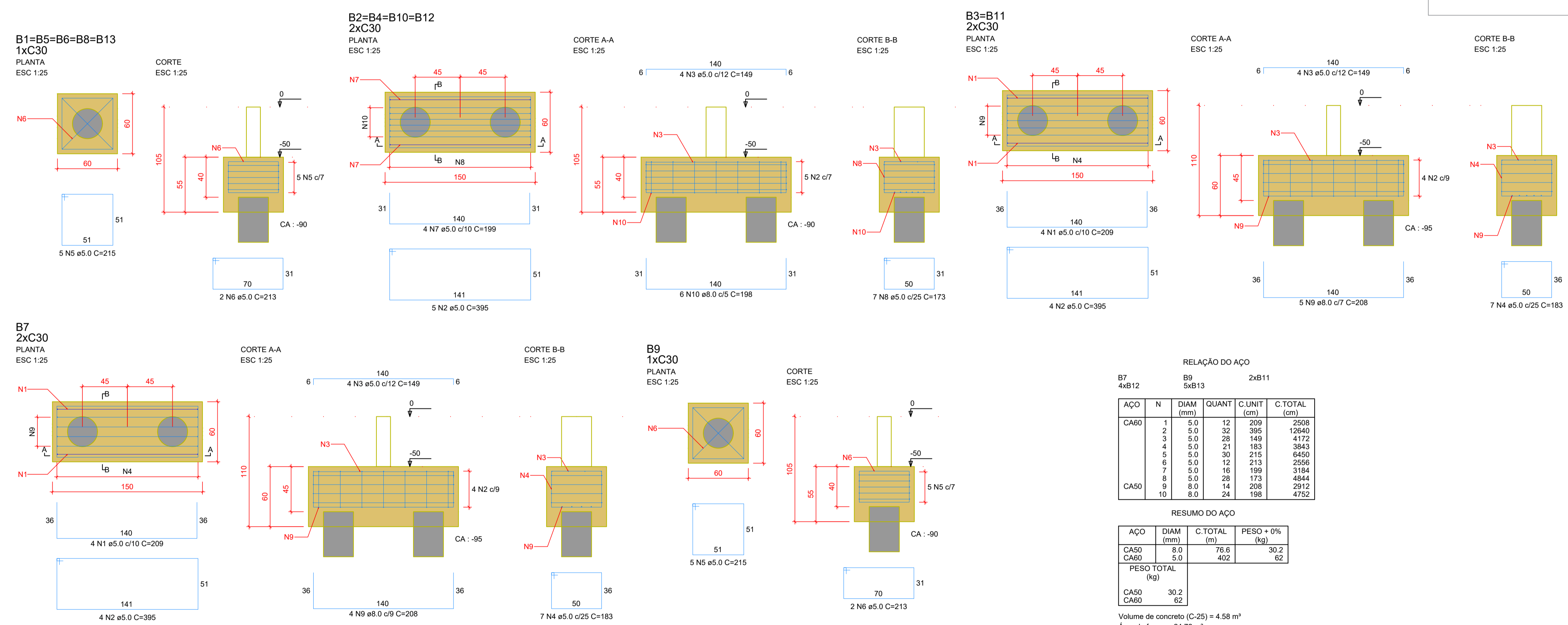
OBSERVAÇÕES - LAJES

1. PARA LAJE PRÉ MOLDADA, ADOTAR RECOBRIMENTO CONFORME ESPECIFICAÇÃO DO FABRICANTE
2. O SENTIDO DAS NERVURAS DA LAJE PRÉ-MOLDADA, SERÁ CONFORME INDICADO NESTA PLANTA DE FORMA, A ESPESURA DEVERÁ SER EM FUNÇÃO DA CAPA ESPECIFICADA PELO CALCULISTA.

RECOMENDA-SE QUE O FABRICANTE ANOTE A RESPONSABILIDADE TÉCNICA REFERENTE À LAJE



Vista 3D - 2 SALAS



Detalhamento de Fundação - 2 SALAS

| RELAÇÃO DO AÇO | | | | | |
|----------------|----|-----------|-------|-------------|--------------|
| AÇO | N | DIAM (mm) | QUANT | C.UNIT (cm) | C.TOTAL (cm) |
| CA60 | 1 | 5.0 | 12 | 209 | 2508 |
| CA60 | 2 | 5.0 | 32 | 395 | 12640 |
| CA60 | 3 | 5.0 | 28 | 149 | 4172 |
| CA60 | 4 | 5.0 | 21 | 183 | 3843 |
| CA60 | 5 | 5.0 | 30 | 215 | 6450 |
| CA60 | 6 | 5.0 | 12 | 213 | 2556 |
| CA60 | 7 | 5.0 | 16 | 199 | 3184 |
| CA60 | 8 | 5.0 | 28 | 173 | 4844 |
| CA50 | 9 | 8.0 | 14 | 208 | 2912 |
| CA50 | 10 | 8.0 | 24 | 198 | 4752 |

| RESUMO DO AÇO | | | |
|-----------------|-----------|-------------|----------------|
| AÇO | DIAM (mm) | C.TOTAL (m) | PESO + 0% (kg) |
| CA50 | 8.0 | 76.6 | 30.2 |
| CA60 | 5.0 | 402 | 62 |
| PESO TOTAL (kg) | | 30.2 | 62 |

Volume de concreto (C-25) = 4.58 m³
Área de forma = 24.72 m²

ESTADO DE GOIÁS
SECRETARIA DE ESTADO DA EDUCAÇÃO
SUPERINTENDÊNCIA DE INFRAESTRUTURA
GERÊNCIA DE PROJETOS E INFRAESTRUTURA

GERÊNCIA DE PROJETOS E INFRAESTRUTURA
APROVADO _____
TÉCNICO RESPONSÁVEL PELA APROVAÇÃO _____

CONSTRUÇÃO DE ESCOLA
BLOCO PADRÃO
02 SALAS COM LAJE - SEDUC

ENDEREÇO: _____
A SER CONSTRUÍDO EM DIVERSOS LOCAIS DO ESTADO ONDE FOR SOLICITADO

| ÁREA DO TERRENO | ÁREA PERMEAB. | ÁREA EXISTENTE | ÁREA COBERTURA | ÁREA A CONSTRUIR | ÁREA TOTAL CONSTRUÇÃO |
|-----------------|---------------|----------------|----------------|------------------|-----------------------|
| | | | | 127,26 m² | 127,26 m² |

AUTOR: ENG.ª. KAMILA DE CASTRO RODRIGUES - CREA: 1015784321D/GO
Linha de Castro Rodrigues
Engenheira Civil
CREA: 1015784321D/GO

RT DA OBRA: _____

PROPRIETÁRIO: SECRETARIA DE ESTADO DA EDUCAÇÃO CNPJ: 01.409.705.0001-20
PREPOSTO: JESSICA ALVES BUENO SOUSA CPF: 033.178.021-62

ESTRUTURAL

TIPO DE PROJETO: _____

PLANTA DE FORMA COBERTURA
DETALHES BLOCOS
IMAGEM 3D

ASSUNTO: _____

DATA: SETEMBRO/2022 ESCALA: INDICADA REVISÃO: 00 Nº RRT/ART: 1020200187684

| REV. | DATA | DESCRIÇÃO | VISTO |
|------|------|-----------|-------|
| | | | |

2/4
FOLHA: